

(DE) ACHTUNG!

Vor Beginn der Montagearbeiten lesen Sie bitte aufmerksam die Sicherheitshinweise!

(EN) WARNING!

Before assembling, please read carefully the safety instructions!

(NL) LET OP!

Lees de veiligheidsinstructies zorgvuldig door voordat u met de montage begint!

(FR) ATTENTION!

Avant le début des travaux de montage, prière de lire attentivement les consignes de sécurité

(IT) ATTENZIONE!

Prima di installare leggere attentamente l'avviso di sicurezza!

(ES) ATENCIÓN!

Antes de comenzar con los trabajos de montaje leer detenidamente los avisos de seguridad!

(PL) UWAGA!

Przed przystąpieniem do prac montażowych uważnie należy przeczytać wskazówki bezpieczeństwa!

(FI) HUOMIO!

Ennen asennustöiden aloittamista pyydämme Teitä lukemaan turvaohjeet huolellisesti!

(CZ) POZOR!

Než začnete provádět montážní práce, přečtěte si důkladně bezpečnostní pokyny!

(RU) ВНИМАНИЕ!

До начала монтажных работ внимательно прочтите эти указания по технике безопасности!

(GR) ΠΡΟΣΟΧΗ!

Πριν την διεξαγωγή της συναρμολόγησης διαβάστε προσεκτικά τις υποδείξεις ασφαλείας!

(RO) ATENȚIUNE!

A se citi cu atenție indicațiile privind siguranța, înainte de începerea montării!

(BG) ВНИМАНИЕ!

Преди Да Започнете работите по монтажа прочетете Внимателно упрѢвaниеТо За безопасност!

(TR) DİKKAT!

Montaja ba'lamadan önce güvenlik talimatnamesini titizlikle okuyunuz!

(HU) FLGYELEM!

A szerelési munkák megkezdése előtt figyelmesen olvassa el a biztonsági útmutatásokat!

(SV) OBS!

Läs säkerhetsanvisningarna noga innan du börjar med monteringsarbetena!

(HR) POZOR!

Prije početka montaže molimo pozorno pročitajte sigurnosne naputke!

(SL) POZOR!

Prosim, da pred zacetkom montaze, zaradi varnosti preberete vas navodila, ki so prilozena!

(SK) POZOR!

Pred tým ako začnete robiť montážne práce, prečítajte si dôkladne bezpečnostné pokyny!

(PT) CUIDADO!

Antes de iniciar os trabalhos de montagem por favor leia atentamente os avisos de segurança!

(BA) POZOR!

Prije početka montaže molimo pažljivo pročitajte sigurnosne upute!

(LT) DĖMESIO!

Norėdami saugiai ir teisingai sumontuoti šviestuv vadovaukitės šia instrukcija!

(ET) HOIATUS!

Enne monteerimist lugege ohutusjuhised tähelepanelikult läbi!

(DA) OBS!

Læs sikkerhedsinformationen nøje, før du monterer produktet!

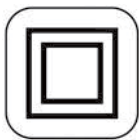
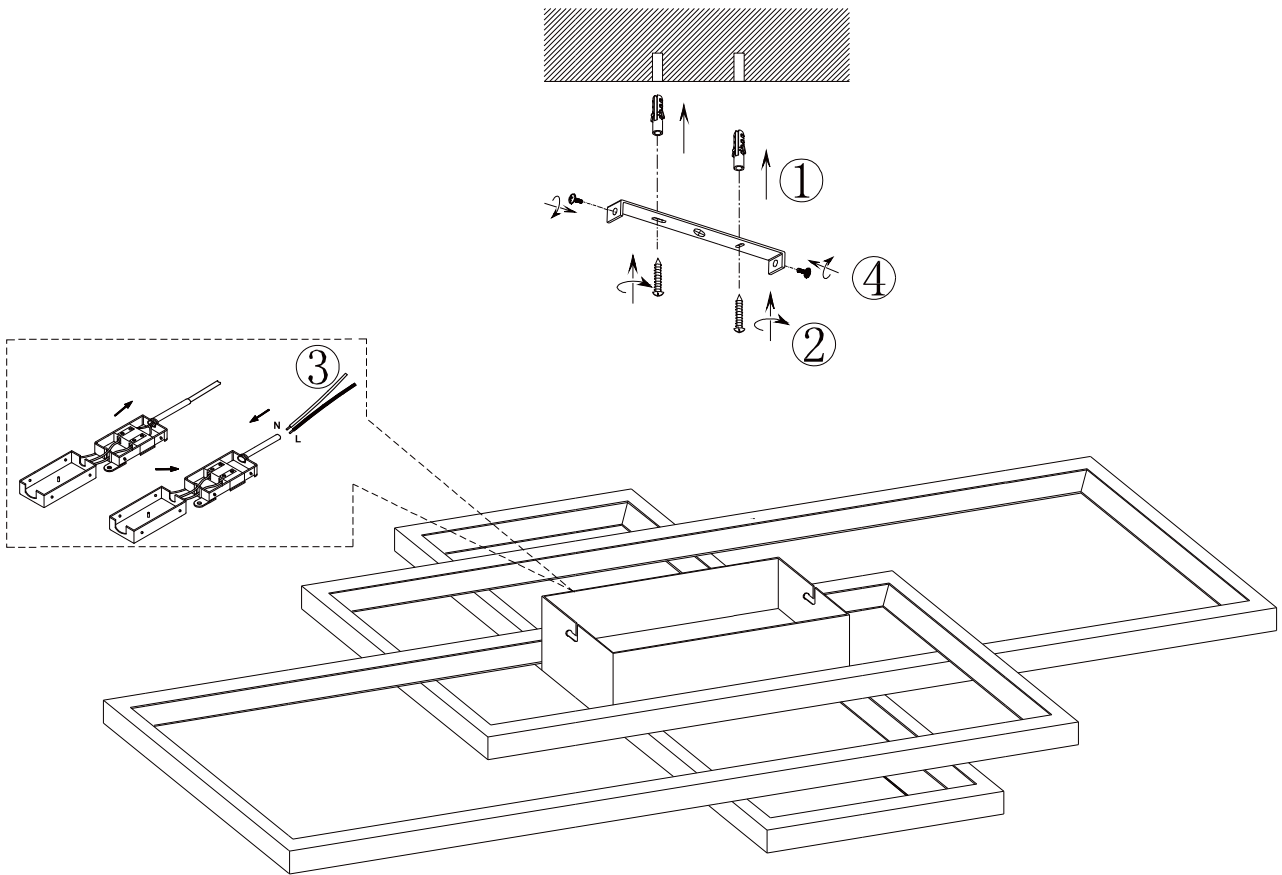
(NO) ADVARSEL!

Les sikkerhetsinformasjonen nøye før du monterer produktet!

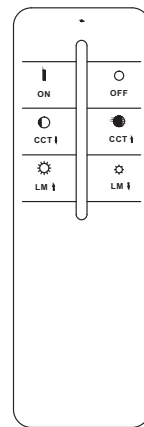
(LV) UZMANĪBU!

Pirms montāžas uzmanīgi izlasiet drošības norādījumus!

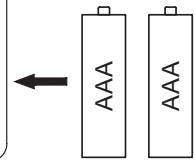




**230V ~50Hz
LED/60W**



Frequency: 2.4GHz
Power < 1 Watt
Battery: 2 x AAA 1.5V



Funktionsbeschreibung ohne Fernbedienung

Wird die Leuchte über den Hauptschalter/ Wandschalter eingeschaltet stellt sich das zuletzt mit der Fernbedienung eingestellte Lichtszenario ein (Memory-Effekt).

Funktionsbeschreibung mit Fernbedienung

Das synchrone Steuern von mehreren Leuchten ist nicht vorgesehen.

Bedienung der Fernbedienung

- Ein
- Aus
- 3 & 4. Die Regulierung erfolgt stufenweise. Durch kurzes Drücken lassen sich die einzelnen Stufen ansteuern. Durch dauerhaftes Drücken der Taste wird die wärmste bzw. kälteste Farbeinstellung erreicht.

- 5 & 6. Helligkeitsregler: Die Regulierung erfolgt stufenweise. Durch kurzes Drücken lassen sich die einzelnen Stufen ansteuern. Durch dauerhaftes Drücken der Taste wird das Maximum bzw. Minimum an Helligkeit erreicht.

Fernbedienung einrichten

Nehmen Sie bitte die Leuchte für 10 Sekunden vom Netz. Danach schalten sie die Leuchte über den Wandschalter ein und zur gleichen Zeit drücken Sie die "ON" Taste auf der Fernbedienung. Nach circa vier Sekunden bestätigt die Leuchte die erfolgreiche Programmierung mit einem mehrmaligen Blinken. Jetzt kann die Leuchte mit der Fernbedienung gesteuert werden. Das entkoppeln der Fernbedienung funktioniert auf die gleiche Art und Weise, nur es muss statt der "ON" Taste die "OFF" Taste gedrückt werden.

Konformitätserklärung

Hiermit erklärt Trio Leuchten GmbH, Dieselstr. 4, D-59823 Arnsberg, dass dieses Produkt der Richtlinie 2014/53/EU entspricht. Der vollständige Text der EU-Konformitätserklärung ist unter der folgenden Internetadresse verfügbar: www.trio-leuchten.de

Beschrijving van hoe de lamp werkt zonder de afstandsbediening

Als de lamp ingeschakeld wordt met de hoofdschakelaar/wandschakelaar, verstrekt de eenheid het verlichtingsscenario dat het laatst ingesteld werd met de afstandsbediening (geheugeneffect).

Beschrijving van hoe de lamp werkt met de afstandsbediening

Het gelijktijdige bedienen van meerdere lampen is niet voorzien.

Bediening van de afstandsbediening

- Aan
- uit
- 3 & 4. De aanpassing verloopt in fases. Door kort te drukken kunnen de individuele fases beheerd worden. Door de toets permanent in te drukken wordt de warmste of koudste kleurinstelling bereikt.

- 5 & 6. Helderheidsregelaar: de aanpassing verloopt in fases. Door kort te drukken, kunnen de individuele fases beheerd worden. Door permanent op de toets te drukken wordt de maximale of minimale helderheid bereikt.

Afstandsbediening instellen

Koppel de lamp tien seconden los van het stroomnet. Daarna schakelt u de lamp in via de muurschakelaar en drukt u tegelijkertijd op de "ON"-knop op de afstandsbediening. Na ongeveer vier seconden bevestigt de lamp de succesvolle programmering met een meervoudig fllikeren. Na kan de lamp bediend worden met de afstandsbediening. Het loskoppelen van de afstandsbediening gebeurt op dezelfde manier, alleen moet er in plaats van op de "ON"-toets op de "OFF"-toets gedrukt worden.

Verklaring van conformiteit

Trio Leuchten GmbH, Dieselstr. 4, D-59823 Arnsberg verklaart hiermee dat het product voldoet aan de richtlijn 2014/53/EU. De volledige tekst van de Europese verklaring van conformiteit is beschikbaar op het volgende internetadres: www.trio-leuchten.de.

Opis działania światła bez pilota

Jeśli światło jest włączone przez wyłącznik główny / przelącznik ścienny, urządzenie zapewnia scenariusz oświetlenia, który został ostatnio ustawiony za pomocą pilota zdalnego sterowania (efekt pamięci).

Opis działania światła z pilotem

Nie jest przewidziane synchroniczne sterowanie kilkoma światłami .

Działanie pilota

- Wł.
- Wyl.
- 3 & 4. Regulacja jasności odbywa się etapowo. Naciskając przyciski przez krótki czas, można sterować poszczególnymi etapami. Naciśnięcie przycisku na stałe powoduje osiągnięcie maksymalnej lub minimalnej jasności.

- 5 & 6. Regulator jasności: Regulacja jasności odbywa się etapowo. Naciskając przycisk przez krótki czas, można sterować poszczególnymi etapami. Naciśnięcie przycisku na stałe powoduje osiągnięcie maksymalnej lub minimalnej jasności.

Konfiguracja pilota

Proszą odłączyć światło od sieci na 10 sekund. Następnie proszą włączyć światło za pomocą przelącznika naciśnięcie i jednocześnie nacisnąć na pilocie przycisk „ON”. Po około czterech sekundach lampka potwierdza pomyślne programowanie powtarzanym miganiem. Teraz można sterować lampą za pomocą pilota. Odłączenie pilota działa w ten sam sposób, z tą różnicą, że zamiast przycisku „ON” należy nacisnąć przycisk „OFF”.

Deklaracja zgodności

Trio Leuchten GmbH, Dieselstr. 4, D-59823 Arnsberg, niniejszym poświadcza, że niniejszy produkt jest zgodny z dyrektywą nr 2014/53 / UE. Cały tekst deklaracji zgodności jest dostępny na stronie: www.trio-leuchten.de

Description of how the light works without the remote control unit

If the light is switched on via the main switch / wall switch, the unit provides the lighting scenario which was last set using the remote control unit (memory effect).

Description of how the light works with the remote control unit

The synchronous control of several lights is not foreseen.

Operation of the remote control

- On
- Off
- 3 & 4. The adjustment takes place in stages. By pressing for a short period, it is possible to control the individual stages. Pressing the button permanently results in the warmest or coldest colour setting being reached.

- 5 & 6. Brightness regulator: The adjustment takes place in stages. By pressing for a short period, it is possible to control the individual stages. Pressing the button permanently results in the maximum or minimum brightness being reached.

Set up remote control

Please disconnect the light from the mains for 10 seconds. Then switch the light on using the wall switch and at the same time press the "ON" button on the remote control. After about four seconds, the light confirms the successful programming by flashing several times. Now the light can be controlled with the remote control. The disengaging of the remote control works in the same way, except that the "OFF" button must be pressed instead of the "ON" button.

Declaration of Conformity

Hereby, Trio Leuchten GmbH, Dieselstr. 4, D-59823 Arnsberg, declares that this product is in compliance with Directive 2014/53/EU. The full text of the EU declaration of conformity is available at the following internet address: www.trio-leuchten.de

Description des fonctions sans la télécommande

Si la lampe est allumée avec l'interrupteur principal/ l'interrupteur mural, c'est le Programme d'éclairage réglé en dernier avec la télécommande qui s'enclenche (effet memoire).

Description des fonctions avec la télécommande

Il n'est pas prévu de pouvoir commander plusieurs lampes en même temps.

Utilisation de la télécommande

- On
- Off
- 3 & 4. Ce réglage se fait par paliers. Les différents degres se reglent par une legere pression sur la touche. En appuyant en continu sur la touche, on atteint le réglage le plus chaud ou le plus froid de la couleur.

- 5 & 6. Regulateur de luminosité : Ce réglage se fait par paliers. Les différents degres se reglent par une legere pression sur la touche. En appuyant en continu sur la touche, on atteint la luminosité maximale ou minimale.

Régler la télécommande

Débranchez les lampes pendant 10 secondes. Ensuite, allumez-les au moyen de l'interrupteur mural et appuyez simultanément sur la touche «ON» de la télécommande. Après environ quatre secondes, la lampe confirme la bonne programmation en clignotant plusieurs fois. La lampe peut désormais être contrôlée au moyen de la télécommande. Pour découpler la télécommande, il faut procéder de la même manière, sauf qu'il faut appuyer sur la touche «OFF» au lieu de la touche «ON».

Déclaration de conformité

La société Trio Leuchten GmbH, sisé à Dieselstr. 4, D-59823 Arnsberg, déclare par la présente que ce produit est conforme à la directive 2014/53/EU. Le texte intégral de la déclaration de conformité de l'UE est disponible à l'adresse suivante : www.trio-leuchten.de

Descrizione funzionale senza comando a distanza

Si la luminaria se acciende per medio de un interruptor principal/interruptor de pared, se ajusta el último escenario de luz configurado con el mando a distancia (efecto memoria).

Descrizione funzionale con mando a distancia

No se prevé el control simultáneo de varias lámparas.

Maneio del mando a distancia

- Encendido
- Apagado
- 3 & 4. La regulación se efectúa mediante varios niveles. Pulsando brevemente, se ajustan los distintos niveles. Dejando pulsado el botón se alcanza el ajuste más caliente o más frfo.

- 5 & 6. Regulador de luminosidad: La regulación se efectúa mediante varios niveles. Pulsando brevemente, se ajustan los distintos niveles. Dejando pulsado el botón se alcanzan el máximo o el mfnimo de luminosidad.

configuración del mando a distancia

Desconecte la lámpara de la red durante 10 segundos. Luego, conecte la lámpara al interruptor de la pared y, al mismo tiempo, pulse la tecla "ON" del mando a distancia. En unos cuatro segundos, la lámpara confirmará la programación exitosa con un parpadeo repetido. Ahora, podrá controlar la lámpara con el mando a distancia. La cancelación del emparejamiento se realiza de la misma forma, solo es necesario pulsar la tecla "OFF", en lugar de la tecla "ON".

Deklaración de conformidad

Trio Leuchten GmbH, Dieselstr. 4, D-59823 Arnsberg, por la presente declara que este producto cumple con las disposiciones de la Directiva 2014/53/EU. El texto completo de la declaración de conformidad de la Unión Europea está disponible en la siguiente dirección de Internet: www.trio-leuchten.de

Popis toho, jak světlo funguje bez jednotky dálkového ovládání

Pokud je světlo zapnutu prostřednictvím hlavního vypínače / vypínače na zdi, jednotka zajistí ten scénář osvětlení, který byl prostřednictvím jednotky dálkového ovládání zadán naposledy (paměťový efekt).

Popis toho, jak světlo funguje s jednotkou dálkového ovládání

Synchronní řízení několika osvětlovacích těles se nepředpokládá.

Funkce dálkového ovladače

- Zap
- Vyp
- 3 & 4. Nastavení probíhá v několika fázích. Jednotlivé fáze je možno ovládat krátkodobým stiskem. Trvalý stisk tlačítka vyústí v dosažení nastavení nejteplejších a nejméně chladných barev.

- 5 & 6. Regulator jasu: Nastavení probíhá v několika fázích. Jednotlivé fáze je možno ovládat krátkodobým stiskem. Trvalý stisk tlačítka vede k dosažení maximálního nebo minimálního jasu.

Zřízení dálkového ovladače

Osvětlovací těleso odpojte na 10 sekund od elektrické síť. Poté rozsviďte osvětlovací těleso následným vypínačem a současně stiskněte tlačítko "ON" na dálkovém ovladači. Přibližně po čtyřech sekundách potvrdí osvětlovací těleso úspěšné naprogramování vícenásobným zablikáním. Nyní lze osvětlovací těleso ovládat dálkovým ovladačem. Odpojení dálkového ovladače funguje stejným způsobem, pouze je třeba namísto tlačítka "ON" stisknout tlačítko "OFF".

Přehlášení o shodě

Společnost Trio Leuchten GmbH, Dieselstr. 4, D-59823 Arnsberg, tímto prohlašuje, že tento produkt je v souladu se směrnici 2014/53/EU. Plné znění prohlášení EU o shodě je k dispozici na následující internetové adrese: www.trio-leuchten.de

RU

Описание работы светильника без пульта дистанционного управления

Если включение светильника производится с помощью главного / настенного выключателя, активируются настройки освещения, заданные в последний раз на пульте дистанционного управления («Эффект памяти»).

Описание работы светильника с пультом дистанционного управления

Режим синхронного управления несколькими осветительными приборами не предусмотрен.

Порядок работы с пультом дистанционного управления

- On
- Off
- 3 & 4. В данном изделии реализована возможность ступенчатого регулирования. Кратковременное нажатие данной кнопки позволяет контролировать отдельные этапы процесса регулирования. Длительное нажатие указанной кнопки позволяет установить максимально теплый или холодный цвет.
- 5 & 6. Регулятор интенсивности освещения: В данном изделии реализована возможность ступенчатого регулирования. Кратковременное нажатие кнопки позволяет контролировать отдельные этапы процесса регулирования. Длительное нажатие указанной кнопки позволяет установить максимальный или минимальный уровень освещенности.

Настройка пульта дистанционного управления

Отключите прибор от сети на 10 секунд. Затем снова включите его с помощью настенного выключателя и одновременно нажмите кнопку «ON» (ВКЛ) на пульте дистанционного управления. Примерно через четыре секунды осветительный прибор несколько раз мигает, подтверждая успешное выполнение настройки. Теперь им можно управлять с помощью пульта дистанционного управления. Отмена привязки пульта дистанционного управления выполняется аналогичным образом, только вместо кнопки «ON» нажимается кнопка «OFF»

Заявление о соответствии

Компания Trio Leuchten GmbH, Dieselstr. 4, D-59823 Arnsberg настоящим заявляет, что данный продукт соответствует Директиве ЕС 2014/53 / EU. Полный текст Декларации соответствия стандартам ЕС доступен по следующему интернет-адресу: www.trio-leuchten.de

BG

Описание как работы осветленного без дистанционного управление

Ако се включи чрез главния/стенния ключ, осветлителния прибор изпълнява режима на осветление на който последно е настроен от дистанционного управление (ефект на запомняване).

Описание как работи осветленное с дистанционного управление

Синхронно управление на повече лампи не е предвидено.

Работа с дистанционного управления

- Включение
- Изключение

3 & 4. Регулирането се извършва на етапи. Посредством натискане за кратко,могат да се отролирват отделните етапи. Продължителното натискане на бутона води до достигане на най-топлата или най-студената цвятова настройка.

5 & 6. Регулятор на яркостта: Регулирането се извършва на етапи. Посредством натискане за кратко, могат да се контролират отделните етапи. Продължителното натискане на бутона води до достигане на максималната или минималната яркост.

Настройка на дистанционного управление

Моля, откчете лампата от мрежата за 10 секунди. След това включете лампата чрез ключа на стената и едновременно натиснете бутона "ON" на дистанционного управление. След около четири секунди, лампата потвърждава успешно програмране с многократно мигане. След лампата може да бъде управлявана от дистанционного управление. Изключването на дистанционного управление става по същия начин, само че вместо бутона "ON" се натиска бутона " OFF".

Декларация за съответствие

С настоящото, Trio Leuchten GmbH, Dieselstr. 4, D-59823 Arnsberg, декларира, че този продукт е в съответствие с Директива 2014/53/ЕС. Пълният текст на ЕС декларацията за съответствие е на достъпни на адрес: www.trio-leuchten.de

SE

Beskrivning av hur lampan fungerar utan fjärrkontrollen

Om ljuset tänds genom huvud-/väggströmbrytaren kommer fjärrkontrollens senaste inställning ställas in (minnesfunktion).

Beskrivning av hur lampan fungerar med fjärrkontrollen

Samtidig styrning av flera olika lampor är inte möjligt.

Hur du använder fjärrkontrollen

- På
- Av
- 3 & 4. Justeringen görs i steg. Genom att trycka in under en kort stund är det möjligt att kontrollera de individuella stegen. Trycks knappen in permanent resulterar det i den varmaste eller kallaste färginställningen.

5 & 6. Reglering av ljusstyrka: Justeringen görs i steg. Genom att trycka in under en kort stund, är det möjligt att kontrollera de individuella stegen. Trycks knappen in permanent resulterar det i ximal eller minimal ljusstyrka.

Inställning av fjärrkontrollen

Stäng av ljuset under 10 sekunder. Sätt därferre på ljuset med väggkontakten och tryck samtidigt på "ON"-knappen på fjärrkontrollen. Efter ca fyra sekunder bekräftar lampan inställningen genom att blinka flera gånger. Nu kan lampan styras med fjärrkontrollen. Bortkoppling av fjärrkontrollen görs på samma sätt. Trycka bara på "OFF"-knappen istället för på "ON"-knappen.

Deklaration om överensstämmelse

Trio Leuchten GmbH, Dieselstr. 4, D-59823 Arnsberg, Tyskland, förklarar härmed att denna produkt överensstämmer med direktiv 2014/53/EU. Den fullständiga texten i EU-deklarationen om överensstämmelse finns på följande internetadress: www.trio-leuchten.de

GR

Περιγραφή του τρόπου λειτουργίας του φωτιστικού σώματος χωρίς την μονάδα

Εάν το φωτιστικό σώμα ενεργοποιείται μέσω του γενικού διακόπτη / επιτοίχιου διακόπτη, η μονάδα παύσει το σενάριο φωτισμού που είχε οριστεί κατά την τελευταία χρήση της μονάδας απομακρυσμένου ελέγχου (λειτουργία μνήμης).

Περιγραφή του τρόπου λειτουργίας του φωτιστικού σώματος με την μονάδα απομακρυσμένου

Ο ταυτόχρονος έλεγχος περισσότερων λαυχνών δεν προβλέπεται πλέον.

Λειτουργία του τηλεχειριστηρίου

- Ενεργοποίηση
- απενεργοποίηση
4. Η ρύθμιση πραγματοποιείται σε στάδια. Με σύντομο πάτημα είναι δυνατός ο έλεγχος των πνεύρους σταθίων. Με παρατεταμένο πάτημα επιτυγχάνεται η ρύθμιση στο θερμότερο ή υψότερο δυνατό χρώμα.

5 & 6. Ρυθμιστής φωτεινότητας: Η ρύθμιση πραγματοποιείται σε στάδια. Με σύντομο πάτημα είναι δυνατός ο έλεγχος των επιμέρους σταθίων. Με παρατεταμένο πάτημα επιτυγχάνεται η μέιστη ή η ελάχιστη δυνατή φωτεινότητα.

Ρύθμιση τηλεχειρισμού

Αφαιρέστε τη λυχνία για 10 δευτερόλεπτα από το δίκτυο. Στη συνέχεια ενεργοποιήστε τη λυχνία από τον επιτοίχιο διακόπτη και ταυτόχρονα πατήστε το πλήκτρο «ON» στο τηλεχειριστήριο. Μετά από περίπου τέσσερα δευτερόλεπτα η λυχνία επιβεβαιώνει τον επιτυχία προγραμματισμού αναβοβλίνοντας, πολλές φορές. Τώρα είναι δυνατός ο έλεγχος της λυχνίας μέσω του τηλεχειριστηρίου. Η απόδειξη του τηλεχειριστηρίου πραγματοποιείται με τον ίδιο τρόπο, με τη μόνη διαφορά ότι αντί για το πλήκτρο «ON» θα πρέπει να πατήσετε το πλήκτρο «OFF».

Δήλωση συμμόρφωσης

Με την παρούσα δήλωση η Trio Leuchten GmbH, Dieselstr. 4, D-59823 Arnsberg δηλώνει ότι αυτό το προϊόν συμμορφώνεται με την κατευθυντήρια οδηγία 2014/53/ΕΕ. Το πλήρες κείμενο της δήλωσης συμμόρφωσης ΕΕ είναι διαθέσιμο στον ακόλουθο δικτυακό τόπο: www.trio-leuchten.de

Descrierea modului în care funcționează lampa fără unitatea de control la distanță
Dacă lumina este aprinsă de la întrerupătorul principal/de perete, unitatea va furniza secvența de iluminare care a fost setată la ultima folosire a telecomenzii (efect de memorare).

Descrierea modului în care funcționează lampa cu unitatea de control la distanță (telecomandă)

Nu este prevăzută comandarea sincronizată a mai multor lămpi.

Utilizarea telecomenzii

- Pornit
- Oprit
- 3 & 4. Ajustarea se efectuează în etape. Apăsând scurt, este posibil controlul etapelor, individual. Apăsând lung, se obține setarea culorii la mai rece sau mai cald.

5 & 6. Regulator de luminozitate: Ajustarea se efectuează în etape. Apăsând pentru un timp scurt, aveți posibilitatea să controlați etapele, individual. Apăsând butonul continuu, se obține luminozitate maximă sau minimă.

Setarea telecomenzii

Vă rugăm să deconectați lampa timp de 10 secunde de la rețea. După aceea, conectați lampa prin intermediul comutatorului de perete și apăsați simultan tasta „ON” de pe telecomandă. După circa patru secunde, lampa confirmă programarea cu succes prin intermediul aprinderii intermitente repetate. Acum poate fi comandată lampa prin intermediul telecomenzii. Decuplarea telecomenzii funcționează în același mod, doar că trebuie să apăsați în loc de tasta „ON” pe tasta „OFF”.

Certificat de conformitate

Trio Leuchten GmbH, Dieselstr. 4, D-59823 Arnsberg, declară prin prezenta că acest produs este în conformitate cu Directiva 2014/53/UE. Textul integral al declarației de conformitate UE este disponibil la următoarea adresă de internet: www.trio-leuchten.de

HU

A lámpatest távvezérlő nélküli használatának bemutatása

A fő/fali kapcsolóról való bekapcsolás esetén a lámpatest abban a világítási módban kezd működni, amelyet a távvezérlő segítségével utóljára beállított (memória hatás).

A lámpatest távvezérlővel való használatának bemutatása

Több lámpatest egyidejű vezérése nem lehetséges.

A távvezérlő használata

- Lejétszás
- Szünet

3 & 4. A beállítás lépésekben történik. Rövid gombnyomással lehetőség van az egyes fokozatok vezéréseére. A gomb nyomva tartása lehetővé teszi a legmelegebb vagy leghidegebb színbeállítás elérésére.

5 & 6. A fényerő szabályozása: A beállítás lépésekben történik. Rövid gombnyomással lehetőség van az egyes fokozatok vezéréseére. A gomb nyomva tartása lehetővé teszi a maximális vagy minimális fényerő elérését.

A távvezérlő beállítása

Szakítsa meg a lámpatest tápellátását 10 másodpercc. Ez után kapcsolja be a lámpatestet a fali kapcsoló segítségével, és ezzel egy időben nyomja meg a távvezérlő „ON” (Be) gombját. Kb. négy másodperc elteltével a lámpatest ismételt villogással erősíti meg a programozás sikeres elvégzését. Ezt követően a lámpatest vezérése a távvezérlővel is lehetséges. A távvezérlő párosításának megszüntetéséhez járjon el ugyanígy, azzal a különbséggel, hogy az „ON” (Be) gomb helyett az „OFF” (Ki) gombot nyomja meg.

Megfelelőségi nyilatkozat

A Trio Leuchten GmbH, Dieselstr. 4, D-59823 Arnsberg ezennel kijelenti, hogy ez a termék eleget tesz a 2014/53/EU irányelv előírásának. Az EU-megfelelőségi nyilatkozat teljes szövege a következő webhelyen érhető el: www.trio-leuchten.de

HR

SL

TR

UK

US

VI

WU

Opis delovanja luči brez enote za daljinsko upravljanje

Če se luč prižge s pomočjo glavne stikala/stenskega stikala, enota omogoča isti scenarij osvetlitve, kot je bil nastavljen ob zadnji uporabi enote za daljinsko upravljanje (spominski učinek).

Opis delovanja luči z enoto za daljinsko upravljanje

Sinhrono upravljanje več luči ni na voljo.

Delovanje daljinskega upravljalnika

- Vklop
- Izklop

3 & 4. Prilagoditev se odvija po stopnjah. Če pritisnete na gumb krajši čas, lahko tako nadzorujete posamezne stopnje. Če na gumb pritisnete dlje časa, se doseže najtoplejša ali najhladnejša barva nastavitve.

5 & 6. Uravnavanje svetlosti: Prilagoditev se odvija po stopnjah. Če pritisnete na gumb za krajši čas, lahko tako nadzorujete posamezne stopnje. Če na gumb pritisnete za dlje časa, se doseže minimalna ali maksimalna svetlost.

Nastavljanje daljinskega upravljalnika

Luč izklopite za 10 sekund. Nato vklopite luč s stenskim stikalom in istočasno pritisnite gumb "ON" na daljinskem upravljalniku. Po približno štirih sekundah luč potrdi uspešno programiranje z večkratnim utripanjem. Zdaj lahko luč upravljate z daljinskim upravljalnikom. Ločevanje daljinskega upravljalnika deluje na enak način, le da namesto gumba "ON" pritisnete gumb "OFF".

Izjava o skladnosti

Trio Leuchten GmbH, Dieselstr. 4, D-59823 Arnsberg s tem izjavlja, da je ta izdelek skladen z Direktivo 2014/53/EU. Polno besedilo EU izjave o skladnosti je na voljo na naslednjem spletnem naslovu: www.trio-leuchten.de

Popis toho, ako svetlo funguje bez diaľkového ovládača

Ak je svetlo zapnuté prostredníctvom hlavného spínača/nástenného spínača, prístroj poskytnie variant osvetlenia, ktorý bol nastavený pomocou diaľkového ovládača (pamäťový efekt).

Popis toho, ako svetlo funguje s diaľkovým ovládačom

Súbežné ovládanie viacerých svetidiel nie je možné.

Obsluha diaľkového ovládača

- Zap
- Vyp
- 3 & 4. Nastavenie sa uskutočňuje v stupňoch. Krátkym stlačením je možné ovládať jednotlivé stupne. Dlhším stlačením tlačidla dosiahnete najteplejšie alebo najstudenšie nastavenie farby.

- 5 & 6. Regulator jasu: Nastavenie sa uskutočňuje v stupňoch. Krátkym stlačením je možné ovládať jednotlivé stupne. Dlhším stlačením tlačidla dôjde k dosiahnutiu maximálneho alebo minimálneho jasu.

Nastaviť diaľkové ovládanie

Odpojte svetlido zo siete na 10 sekúnd. Potom zapnite svetlido pomocou spínača na stene a zároveň stlačte tlačidlo „ON“ na diaľkovom ovládani. Po úspešnom naprogramovaní diaľkového ovládania svetlido približne po 4 sekundách niekoľkokrát zabliká. Teraz môžete svetlido ovládať pomocou diaľkového ovládania. Odpojenie funkcie diaľkového ovládania vykonáte rovnakým spôsobom, avšak namiesto tlačidla „ON“ stlačíte tlačidlo „OFF“.

Prehľadšie o zhode

Spoločnosť Trio Leuchten GmbH, Dieselstr. 4, D-59823 Arnsberg týmto prehlasuje, že jej produkt je v súlade so smernicou 2014/53/EÚ. Celý text prehlásenia o zhode s EÚ je dostupný na nasledujúcej internetovej adrese: www.trio-leuchten.de

Descrição de como a luz funciona sem a unidade de controlo remoto

Se a luz for ligada através do interruptor principal / interruptor de parede, a unidade fornece o cenário de iluminação definido da última vez em que a unidade de controlo remoto foi usada (feito de memória).

Descrição de como a luz funciona com a unidade de controlo remoto

Não é previsto o controlo síncrono de várias lâmpadas.

Operação do controlo remoto

- Ligar
- Desligar
- 3 & 4. O ajuste ocorre por etapas. Premindo por um curto período de tempo, é possível controlar as fases individuais. Premir o botão permanentemente resulta na definição de cor mais fraca ou mais fraa.

- 5 & 6. Regulator de brilho: O ajuste ocorre por etapas. Premindo por um curto período de tempo, é possível controlar as fases individuais. Premir o botão permanentemente resulta no brilho máximo ou mínimo.

Configurar o comando remoto

Por favor, desconecte a lâmpada, durante 10 segundos, da rede. De seguida ligue a lâmpada através do interruptor de parede e, simultaneamente, prima o botão "ON" no comando remoto. Após aproximadamente quatro segundos, a lâmpada confirma a programação bem-sucedida com um piscar repetido. Agora a lâmpada pode ser controlada com o comando remoto. O desacoplamento do comando remoto funciona do mesmo modo, apenas é necessário premir o botão "OFF" em vez do botão "ON".

Declaração de Conformidade

Trio Leuchten GmbH, Dieselstr. 4, D-59823 Arnsberg, declara que este produto está em conformidade com a Diretiva 2014/53/UE. O texto integral da declaração UE de conformidade está disponível no seguinte endereço Internet: www.trio-leuchten.de

Opis kako svijetlo radi bez daljinskog upravljača

Ako se svjetlo pali preko glavnog prekidača / zidnog prekidača, jedinica daje svjetlosni scenario koji je zadnji put podešen daljinskim upravljačem (memorijski efekat).

Opis kako svijetlo radi sa daljinskim upravljačem

Sinhronizovana kontrola nekoliko svjetiljki nije moguća.

Rad sa daljinskim upravljačem

- Uključeno
- Isključeno
- 3 & 4. Podešavanje se odvija u etapama. Pritiskom na kratak period, moguće je upravljati pojedinim etapama. Stalnim pritiskom na dugme dostiže se najtoplija ili najhladnija boja svjetla.

- 5 & 6. Regulator jačine svjetla: Podešavanje se odvija u etapama. Pritiskom na kratak period, moguće je kontrolisati pojedine etape. Stalnim pritiskom na dugme dostiže se maksimalna ili minimalna jačina svjetla.

Postavljanje daljinskog upravljača

Isključite svjetiljku iz mreže na 10 sekundi. Zatim uključite svjetiljku pomoću zidnog prekidača i istovremeno pritisnite dugme "ON" na daljinskom upravljaču. Nakon otprilike četiri sekunde, svjetiljka potvrđuje uspješno programiranje ponovljenim treperenjem. Sada se svjetiljkom može upravljati daljinskim upravljačem. Isključivanje daljinskog upravljača funkcioniše na isti način, samo što umjesto dugmeta "ON" treba biti pritisnuto dugme "OFF".

Deklaracija o usklađenosti

Trio Leuchten GmbH, Dieselstr. 4, D-59823 Arnsberg, ovim izjavljuje da je ovaj proizvod usklađen sa Direktivom 2014/53/EU. Puni tekst deklaracije o usklađenosti EU raspoloživ je na sljedećoj internet adresi: www.trio-leuchten.de

Aprašymas, kaip šviesa veikia be nuotolinio valdymo pultu

Jei šviesa jungiama per pagrindinį jungiklį / sienos jungiklį, įrenginio šviesa yra ta, kuri paskutinį kartą buvo nustatyta nuotolinio valdymo pultu (atminties efektas).

Aprašymas, kaip šviesa veikia su nuotolinio valdymo pultu

Sinchroninis kelių apšvietimų valdymas nėra numatytas.

Nuotolinio pulto valdymas

- Jungimas (ON)
- Išjungimas (OFF)
- 3 & 4. Regulavimas vyksta etapais. Trumpai paspaudus, galima valdyti individualius etapus. Nuolat spausdami mygtuką, nustatysite spalvą nuo šilčiausios iki šalčiausios.

- 5 & 6. Ryškumo regulatorius: Regulavimas vyksta etapais. Trumpai paspaudus, galima valdyti individualius etapus. Nuolat spausdami mygtuką, nustatysite didžiausią arba mažiausią ryškumą.

Nuotolinio valdymo pultelio nustatymas

10 sekundžių išjunkite šviesą iš elektros tinklo. Tuomet įjunkite šviesą paspausdami sieninį jungiklį ir tuo pačiu nuotolinio valdymo pultelio mygtuką „JUNGTI“. Maždaug po keturių sekundžių kelis kartus sublyksėjusi šviesa praneš apie sėkmingai atliktą programavimą. Dabar šviesa jau galite valdyti nuotolinio valdymo pulteliu. Nuotolinio valdymo pultelį išjungti galite tuo pačiu būdu, tik, vietoj mygtuko „JUNGTI“ paspauskite mygtuką „IŠJUNGTI“.

Atitikties deklaracija

„Trio Leuchten GmbH“ Dieselstr. 4, D-59823 Arnsberg, pareiškia ir patvirtina, kad šis prietaisas atitinka direktyvos 2014/53/ES nuostatas. Pilną ES atitikties deklaracijos tekstą rasite adresu www.trio-leuchten.de

Beskrivelse av hvordan lyset fungerer uten fjernkontrollen

Hvis lyset slås på via hovedbryteren/veggbryteren, vil enheten bruke belysningsscenarioet som sist ble angitt med fjernkontrollen (minneeffekt).

Beskrivelse av hvordan lyset fungerer med fjernkontrollen

Synkron kontroll av flere lys er ikke forutsett.

Bruk av fjernkontrollen

- Av
- På
- 3 & 4. Justeringen finner sted i stadier. Ved å trykke i en kort periode er det mulig å kontrollere de individuelle trinnene. Hold knappen inne for å oppnå varmeste eller kaldeste fargeinnstilling.

- 5 & 6. Lysstyrke-regulator: Justeringen finner sted i stadier. Ved å trykke i en kort periode er det mulig å kontrollere de individuelle trinnene. Hold knappen inne for å oppnå maksimal eller minimal lysstyrke.

Sett opp fjernkontroll

Koble lyset fra strømmettet i 10 sekunder. Slå deretter på lyset med veggbryteren, og trykk samtidig "ON"-knappen på fjernkontrollen. Etter rundt fire sekunder bekrefter lyset vellykket programmering ved å blinke flere ganger. Nå kan lyset styres med fjernkontrollen. Frakobling av fjernkontrollen fungerer på samme måte, men "OFF"-knappen må trykkes i stedet for "PÅ"-knappen.

Samsvarserklæring

Trio Leuchten GmbH, Dieselstr. 4, D-59823 Arnsberg, erklærer herved at dette produktet er i samsvar med direktiv 2014/53/EF. Den komplette teksten til EF-samsvarserklæringen er tilgjengelig på følgende Internett-adresse: www.trio-leuchten.de

Valgusti kasutamine ilma kaugjuhtimispuldita

Valgusti sisselülitamiseks pealülitil / seinälülitil kaudu käivitub viimati kaugjuhtimispuldi kaudu valitud valgustusolek (mälu efekt).

Valgusti kasutamine kaugjuhtimispuldi kasutamisel

Mittme valgusti sünkroonjuhtimine ei ole ette nähtud.

Kaugjuhtimispuldi kasutamine

- Sisse
- Välja
- 3 & 4. Reguleerimine toimub astmeliselt. Lüühajaliselt vajutades saab heledust juhtida üksikute astmete kaupa. Nupu püsiv vajutamine annab tulemuseks maksimaalselt sooja või külma värvitooni.

- 5 & 6. Heleduse regulaator: reguleerimine toimub astmeliselt. Lüühajaliselt vajutades saab heledust juhtida üksikute astmete kaupa. Nupu püsiv vajutamine annab tulemuseks maksimaalse või minimaalse heleduse.

Kaugjuhtimise häälstatimine

Lahutage valgusti 10 sekundiks vooluvõrgust. Seejärel lülitage valgusti sisse, kasutades seinälülitit, ja vajutage samal ajal kaugjuhtimispuldi nuppu "SEES". Mõne sekundi pärast kimitab valgusti mitmekordne vilkumine programmeerimise õnnestumist. Nüüd saab valgustit juhtida kaugjuhtimispuldiga. Kaugjuhtimispuldi välja lülitamine toimib samal viisil, välja arvatud see, et nupu "SEES" asemel tuleb vajutada nuppu "VÄLJAS".

Vastavusdeklaratsioon

Trio Leuchten GmbH, Dieselstr. 4, D-59823 Arnsberg kinnitab, et toode vastab direktiivile 2014/53/EL EL-i vastavusdeklaratsiooni täistekst on saadaval veebilehel: www.trio-leuchten.de

Beskrivelse af hvordan lyset fungerer uden anvendelse af fjernbetjeningen

Hvis lampen tændes via hovedafbryderen / vægkontakten, vil enheden automatisk vælge og gengive den lysopsætning, som sidst blev indstillet ved anvendelse af fjernbetjeningen (hukommelseeffekt).

Beskrivelse af hvordan lyset fungerer ved hjælp af fjernbetjeningen

Den synkron kontrol for adskillige lys er ikke forudsat.

Betjening af fjernbetjeningen

- Til
- Frau
- 3 & 4. Ændringen foregår trinvis. Ved at trykke kortvarigt, er det muligt at styre de enkelte trin. Ved at holde knappen trykket ned, vil det bevirke at man opnår den enten varmeste eller koldeste farve indstilling.

- 5 & 6. Lysstyrkeregulator: Ændringen foregår trinvis. Ved at trykke kortvarigt, er det muligt at styre de enkelte trin. Ved at holde knappen trykket ned, vil det bevirke at man enten opnår den maksimale eller minimale lysstyrke.

Installer fjernbetjening

Sluk venligst for lyset fra hovedkontakten i 10 sekunder. Derefter tænd for lyset ved hjælp af vægkontakten og samtidig tryk på "ON" knappen på fjernbetjeningen. Efter omkring 4 sekunder skal der lydes korrekt programmering ved at blinke adskillige gange. Nu kan lyset kontrolleres med fjernbetjeningen. Afbrydelse af fjernbetjeningen fungerer på samme måde, undtagen at der skal trykkes på "OFF" knappen i stedet for "ON" knappen.

Overenstemmelseserklæring

Trio Leuchten GmbH, Dieselstr. 4, D-59823 Arnsberg, erklærer hermed, at dette produkt er i overenstemmelse med direktiv 2014/53/EU. Den komplette tekst fra overenstemmelseserklæringen for EU er tilgængelig på den følgende internetadresse: www.trio-

Opis funkcije bez daljinskog upravljača

Ako se svjetlija uključuje preko glavnog prekidača/zidnog prekidača, aktiviraće se scenario osvetljenja koji je posljednji podešen pomoću daljinskog upravljača (efekat memorije).

Opis funkcije sa daljinskim upravljačem

Sinhronizovana kontrola više svjetiljki nije moguća.

Rukovanje daljinskim upravljačem

- Uklj.
- Isklj.
- 3 & 4. Regulacija se vrši postepeno. Kratkim pritiskom se mogu aktivirati pojedinačni stepeni. Trajnim pritiskanjem tastera se postiže najtoplije odn. Najhladnije podešavanje boje.

- 5 & 6. Regulator osvetljenosti: Regulacija se vrši postepeno. Kratkim pritiskom se mogu aktivirati pojedinačni stepeni. Trajnim pritiskanjem tastera se postiže maksimum odn. minimum osvetljenosti.

Uspostava daljinskog upravljača

Isključite svjetiljku iz strujne mreže na 10 sekundi. Posle toga uključite svjetiljku pomoću zidnog prekidača i istovremeno pritisnite taster "ON" na daljinskom upravljaču. Posle nekih četiri sekunde, svjetlija potvrđuje uspješno programiranje ponovljenim žmirkanjem. Sada se svjetiljkom može upravljati daljinskim upravljačem. Isključivanje daljinskog upravljača funkcioniše na isti način, samo što se umesto tastera "ON" treba pritisnuti taster "OFF".

Deklaracija o usklađenosti

Trio Leuchten GmbH, Dieselstr. 4, D-59823 Arnsberg, ovim izjavljuje da je ovaj proizvod usklađen sa Direktivom 2014/53/EU. Puni tekst deklaracije o usklađenosti EU na raspolaganju je na sledećoj internet adresi: www.trio-leuchten.de