

(DE) ACHTUNG!

Vor Beginn der Montagearbeiten lesen Sie bitte aufmerksam die Sicherheitshinweise!

(EN) WARNING!

Before assembling, please read carefully the safety instructions!

(NL) LET OP!

Lees de veiligheidsinstructies zorgvuldig door voordat u met de montage begint!

(FR) ATTENTION!

Avant le début des travaux de montage, prière de lire attentivement les consignes de sécurité

(IT) ATTENZIONE!

Prima di installare leggere attentamente l'avviso di sicurezza!

(ES) ATENCIÓN!

Antes de comenzar con los trabajos de montaje leer detenidamente los avisos de seguridad!

(PL) UWAGA!

Przed przystąpieniem do prac montażowych uważnie należy przeczytać wskazówki bezpieczeństwa!

(FI) HUOMIO!

Ennen asennustöiden aloittamista pyydämme Teitä lukemaan turvaohjeet huolellisesti!

(CZ) POZOR!

Než začnete provádět montážní práce, přečtěte si důkladně bezpečnostní pokyny!

(RU) ВНИМАНИЕ!

До начала монтажных работ внимательно прочтите эти указания по технике безопасности!

(GR) ΠΡΟΣΟΧΗ!

Πριν την διεξαγωγή της συναρμολόγησης διαβάστε προσεκτικά τις υποδείξεις ασφαλείας!

(RO) ATENȚIUNE!

A se citi cu atenție indicațiile privind siguranța, înainte de începerea montării!

(BG) ВНИМАНИЕ!

Преди Да Започнете работите по монтажа прочетете ВНИМАТЕЛНО упрТВаНИЕТо За безопасност!

(TR) DIKKAT!

Montaja ba°lamadan önce güvenli talimatnamesini titizlikle okuyunuz!

(HU) FLGYELEM!

A szerelési munkák megkezdése előtt figyelmesen olvassa el a biztonsági útmutatásokat!

(SV) OBS!

Läs säkerhetsanvisningarna noga innan du börjar med monteringsarbetena!

(HR) POZOR!

Prije početka montaže molimo pozorno pročitajte sigurnosne naputke!

(SL) POZOR!

Prosim, da pred zacetkom montaze, zaradi varnosti preberete vas navodila, ki so prilozena!

(SK) POZOR!

Pred tým ako začnete robiť montážne práce, prečítajte si dôkladne bezpečnostné pokyny!

(PT) CUIDADO!

Antes de iniciar os trabalhos de montagem por favor leia atentamente os avisos de segurança!

(BA) POZOR!

Prije početka montaže molimo pažljivo pročitajte sigurnosne upute!

(LT) DĖMESIO!

Norėdami saugiai ir teisingai sumontuoti šviestuv vadovaukitės šia instrukcija!

(ET) HOIATUS!

Enne monteerimist lugege ohutusjuhised tähelepanelikult läbi!

(DA) OBS!

Læs sikkerhedsinformationen nøje, før du monterer produktet!

(NO) ADVARSEL!

Les sikkerhetsinformasjonen nøye før du monterer produktet!

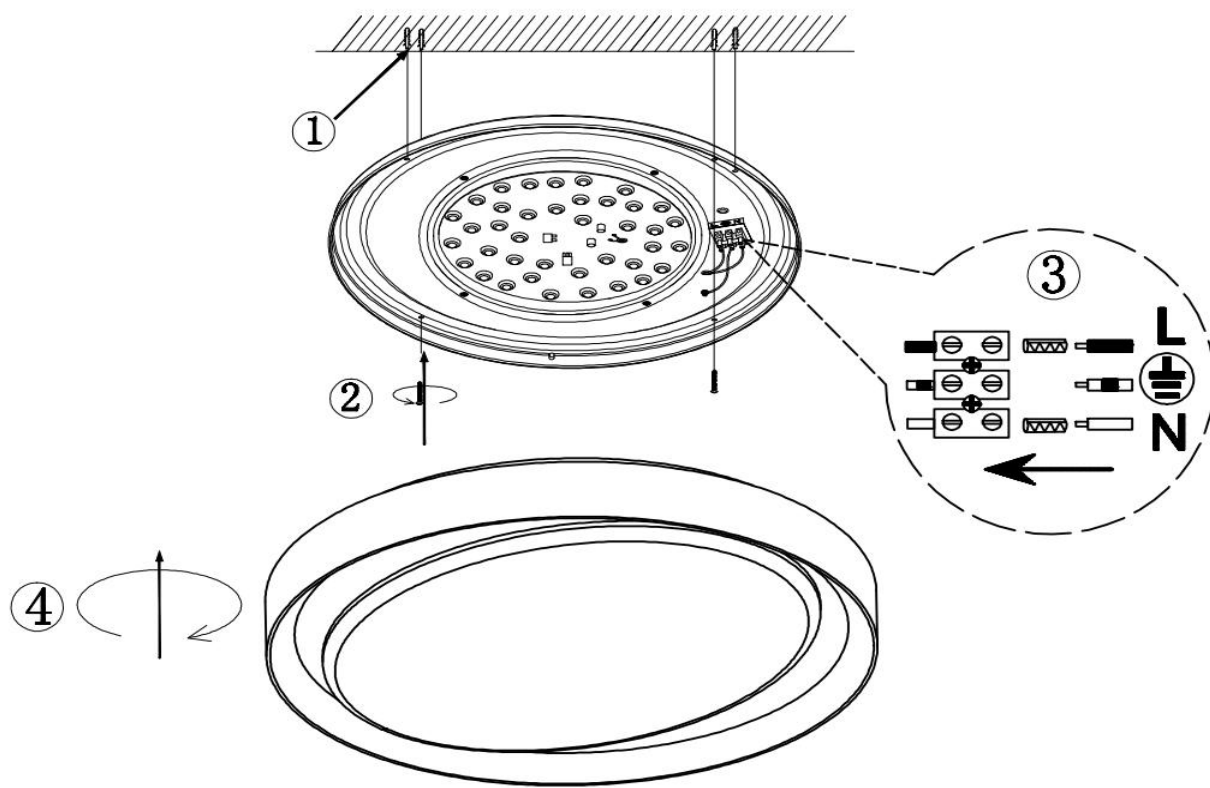
(LV) UZMANĪBU!

Pirms montāžas uzmanīgi izlasiet drošības norādījumus!

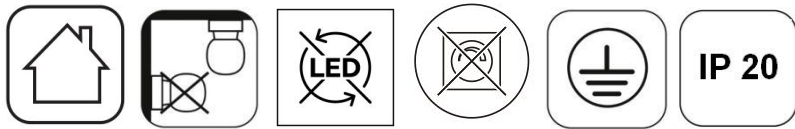
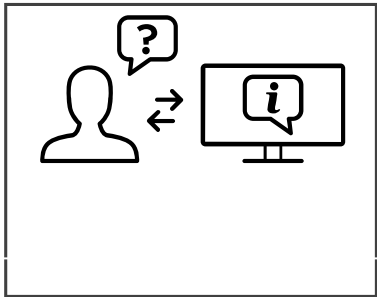
(SR) UPOZORENJE!

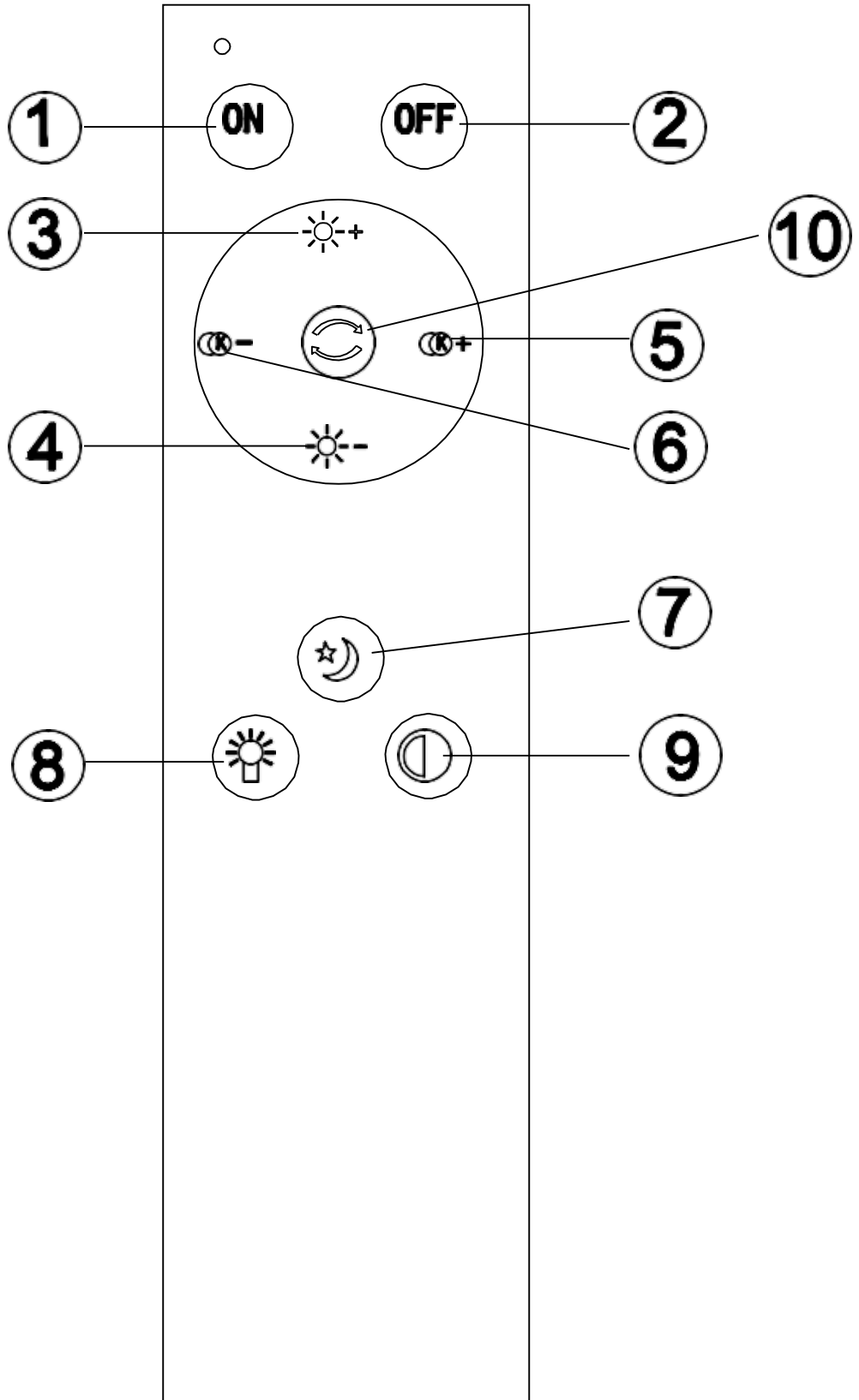
Prije početka montaže, pažljivo pročitajte sigurnosne upute!





230V~ 50Hz, 1 x LED 24W





Funktionsbeschreibung ohne Fernbedienung

Wird die Leuchte über den Hauptschalter/ Wandschalter eingeschaltet stellt sich das zuletzt mit der Fernbedienung eingestellte Lichtszenario ein (Memory-Effekt).

Achtung! Würde die Leuchte mit der Fernbedienung zuletzt ausgeschaltet lässt sie sich über den Wandschalter auf Grund des Memory-Effekts nicht wieder einschalten.

Funktionsbeschreibung mit Fernbedienung

- Ein
- Aus
- & 4.** Helligkeitsregler: Die Regulierung erfolgt stufenweise. Durch kurzes Drücken lassen sich die einzelnen Stufen ansteuern. Durch dauerhaftes Drücken der Taste wird das Maximum bzw. Minimum an Helligkeit erreicht.

Achtung! Würde eine Mischfarbe über die Tasten 5 bzw. 6 eingestellt, kann diese Einstellung beim Regulieren der Helligkeit verloren gehen.

5 & 6. White: Farbeinstellung Kaltweiß
Warm: Farbeinstellung Warmweiß
Die Regulierung erfolgt stufenweise. Durch kurzes Drücken lassen sich die einzelnen Stufen ansteuern. Durch dauerhaftes Drücken der Taste wird die wärmste bzw. kälteste Farbeinstellung erreicht.

7. Nachtlicht
8. 3-Niveau-Helligkeit, 100% -50% -30%
9. Mode: zyklische Modi Schaltung

- Schritt: 2700K/ 2. Schritt: 4000K/ 3. Schritt: 6500K

10. Das gesamte Licht im Infrarotbereich der Fernbedienung wird auf die Farbtemperatur eingestellt, welche zuletzt mit der Fernbedienung ausgewählt wurde.

Beschrijving van hoe de lamp werkt zonder de afstandsbediening

Als de lamp ingeschakeld wordt met de hoofdschakelaar/wandschakelaar, verstrekt de eenheid het verlichtingsscenario dat het laatst ingesteld werd met de afstandsbediening (geheugeneffect).

Opgelet! Als de lamp uitgeschakeld is met de afstandsbediening, kan ze niet opnieuw ingeschakeld worden met de wandschakelaar wegens het geheugeneffect.

Beschrijving van hoe de lamp werkt met de afstandsbediening

- Aan
- uit
- & 4.** Helderheidsregelaar: de aanpassing verloopt in fases. Door kort te drukken, kunnen de individuele fases beheerd worden. Door permanent op de toets te drukken wordt de maximale of minimale helderheid bereikt.

Opgelet! Als er een gemengde kleur ingesteld is via de toetsen 5 en/of 6, kan deze instelling verloren gaan wanneer de helderheid wordt ingesteld.

5 & 6. Wit: kleurinstelling - koud wit
Warm: kleurinstelling- warm wit
De aanpassing verloopt in fases. Door kort te drukken kunnen de individuele fases beheerd worden. Door de toets permanent in te drukken wordt de warmste of koudste kleurinstelling bereikt.

7. Nachtlamp
8. helderheid met 3 niveaus, 100% -50% -30%
9. Modus: schakelaar tussen cyclische modi

- Stap: 2700K/ 2. Stap: 4000K/ 3. Stap: 6500K

10. Al het licht in het infraroodbereik op de afstandsbediening wordt ingesteld op dezelfde kleurtemperatuur die het laatst geselecteerd was op de afstandsbediening.

Opis działania światła bez pilota

Jeśli światło jest włączone przez wyłącznik główny / przełącznik ścienny, urządzenie zapewnia scenariusz oświetlenia, który został ostatnio ustawiony za pomocą pilota zdalnego sterowania (efekt pamięci).

Uwaga! Jeśli światło zostało ostatnio wyłączone za pomocą pilota, nie można go ponownie włączać za pomocą wyłącznika ściennego ze względu na efekt pamięci.

Opis działania światła z pilotem

- Wł.
- Wył.
- & 4.** Regulator jasności: Regulacja jasności odbywa się etapowo. Naciskając przycisk przez krótki czas, można sterować poszczególnymi etapami. Naciśnięcie przycisku na stałe powoduje osiągnięcie maksymalnej lub minimalnej jasności.

Uwaga! Ustawienie mieszanego odcienia za pomocą przycisków 5 lub 6 może zostać utracone podczas regulacji jasności.

5 & 6. Białe: Ustawienie koloru: zimny biały
Ustawienie koloru: ciepły biały
Regulacja jasności odbywa się etapowo. Naciskając przyciski przez krótki czas, można sterować poszczególnymi etapami. Naciśnięcie przycisku na stałe spowoduje ustawienie najcieplejszego lub najzimniejszego koloru.

7. Oświetlenie nocne
8. 3 poziomy jasności: 100% -50% -30%
9. Tryb: Przełączanie trybów cyklicznych

- Krok: 2700K/ 2. Krok: 4000K/ 3. Krok: 6500K

10. Dla całego światła w zakresie podczerwieni na pilocie zostanie ustawiona temperatura barwy, którą ostatnio wybrano za pomocą pilota.

Description of how the light works without the remote control unit

If the light is switched on via the main switch / wall switch, the unit provides the lighting scenario which was last set using the remote control unit (memory effect).

Attention! If the light was last switched off using the remote control unit, it cannot be switched on again via the wall switch due to the memory effect.

Description of how the light works with the remote control unit

- On
- Off
- & 4.** Brightness regulator: The adjustment takes place in stages. By pressing for a short period, it is possible to control the individual stages. Pressing the button permanently results in the maximum or minimum brightness being reached.

Attention! If a mixed shade has been set via buttons 5 and/or 6, this setting may be lost when adjusting the brightness.

5 & 6. White: Colour setting - cold white
Warm: Colour setting - warm white
The adjustment takes place in stages. By pressing for a short period, it is possible to control the individual stages. Pressing the button permanently results in the warmest or coldest colour setting being reached.

7. Night light
8. 3-level brightness, 100% -50% -30%
9. Mode: Cyclical modes switch

- Step: 2700K/ 2. Step: 4000K/ 3. Step: 6500K

10. All light in the infrared range on the remote control will be set to the same color temperature, which was selected lastly with the remote control.

Descrizione del funzionamento senza telecomando

Se la lampada viene accesa attraverso l'interruttore generale/interruttore da parete, si regola lo scenario luminoso impostato per ultimo tramite il telecomando (effetto memoria).

Attenzione! Se la lampada è stata spenta ultimamente con il telecomando, non potrà essere riaccesa tramite l'interruttore da parete a causa dell'effetto di memoria.

Descrizione del funzionamento con telecomando

- On
- Off
- & 4.** Regolatore di luminosità: la regolazione avviene gradualmente. I singoli stadi possono essere attivati singolarmente tramite una breve pressione dei tasti. Mantenendo premuto a lungo il tasto, viene raggiunta la luminosità massima o minima.

Attenzione! Se un colore misto è stato impostato tramite i tasti 5 o 6, questa impostazione potrà essere perduta in seguito alla regolazione della luminosità.

5 & 6. White: Impostazione del colore bianco freddo
Warm: Impostazione del colore bianco caldo
La regolazione avviene gradualmente. I singoli stadi possono essere attivati singolarmente tramite una breve pressione dei tasti. Mantenendo premuto permanentemente il tasto si raggiunge l'impostazione cromatica più calda o più fredda.

7. Luce notturna
8. Luminosità a 3 livelli, 100% -50% -30%
9. Modo: modalità di comando ciclica

- Passo: 2700K/ 2. Passo: 4000K/ 3. Passo: 6500K

10. Tutta la luce nello spettro degli infrarossi sul telecomando sarà impostata nella stessa temperatura di colore che è stata selezionata per ultima con il telecomando.

Kuvaus siitä, miten valaisin toimii ilman kaukosäädintä

Jos valaisin on kytketty päälle pääkytkimestä / seinäkytkimestä, niin laite käyttää valaistusskenaariota, joka on viimeksi asetettu kaukosäätimestä (muistitoiminto).

Huomio! Jos valo sammutettiin viimeksi kaukosäätimellä, sitä ei muistitoiminnon takia voi kytkeä päälle seinäkytkimestä.

Kuvaus siitä, miten valaisin toimii kaukosäätimen kanssa

- Päälle
- Pois
- & 4.** Kirkkauden säätö: Säätö tapahtuu vaiheittain. Painamalla lyhyen aikaa on mahdollista ohjata yksittäisiä vaiheita. Painamalla painiketta jatkuvasti aiheuttaa maksimi- tai minimikirkkauden saavuttamisen.

Huomio! Jos sekoitettu sävy on asetettu painikkeiden 5 ja/tai 6 avulla, asetus voi kadota, kun kirkkautta säädetään.

5 & 6. Valkoinen: Väriasetus - kylmä valkoinen
lämmän: Väriasetus - lämmin valkoinen
Säätö tapahtuu vaiheittain. Painamalla lyhyen aikaa on mahdollista ohjata yksittäisiä vaiheita. Painamalla painiketta jatkuvasti aiheuttaa lämpimimmän tai kylmimmän valausetuksen valinnan.

7. Yövalo
8. 3-asteinen kirkkaus, 100% -50% -30%
9. Tila: Syklisten tilojen kytkin

- Vaihe: 2700K/ 2. Vaihe: 4000K/ 3. Vaihe: 6500K

10. Kaikki kaukosäätimen infrapuna-alueella olevat valot asetetaan samaan väriilämpötilaan, joka on viimeksi valittu kaukosäätimellä.

Description des fonctions sans la telecommande

Si la lampe est allumee avec l'interrupteur principal/ l'interrupteur mural, c'est le Programme d'eclairage regle en dernier avec la telecommande qui s'enclenche (effet memoire).

Attention ! Si la lampe a ete eteinte en dernier avec la telecommande, elle ne peut pas etre rallumee avec l'interrupteur mural en raison de l'effet memoire.

Description des fonctions avec la telecommande

- On
- Off
- & 4.** Regulateur de luminosite : Ce reglage se fait par paliers. Les differents degres se reglent par une legere pression sur la touche. En appuyant en continu sur la touche, on atteint la luminosite maximale ou minimale.

Attention ! Si on a regle une couleur mixte avec les touches 5 ou 6, ce parametrage peut etre perdu lors du reglage de la luminosite.

5 & 6. White : Reglage de la couleur blancfroid
Warm : Reglage de la couleur blanc chaud
Ce reglage se fait par paliers. Les differents degres se reglent par une legere pression sur la touche. En appuyant en continu sur la touche, on atteint le reglage le plus chaud ou le plus froid de la couleur.

7. Veilleuse
8. 3 niveaux de luminosité, 100% -50% -30%
9. Mode : selection des modes cycliques

- Étape: 2700K/ 2. Étape: 4000K/ 3. Étape: 6500K

10. Toute la lumière dans la gamme infrarouge sur la télécommande sera réglée sur la température de couleur qui a été sélectionnée en dernier lieu à l'aide de la télécommande.

Descripción funcional sin mando a distancia

Si la luminaria se enciende por medio de un interruptor principal/interruptor de pared, se ajusta el último escenario de luz configurado con el mando a distancia (efecto memoria).

¡Atención! Si se ha apagado la luminaria por ultima vez con el mando a distancia, no se puede volver a encender mediante el interruptor de pared a causa del efectó memoria.

Descripción funcional con mando a distancia

- Encendido
- Apagado
- & 4.** Regulador de luminosidad: La regulación se efectúa mediante varios niveles. Pulsando brevemente, se ajustan los distintos niveles. Dejando pulsado el botón se alcanzan el máximo o el mñimo de luminosidad.

¡Atención! Si se ha ajustado un color mixto mediante los botones 5 y 6, se puede perder este ajuste al regular la luminosidad.

5 & 6. White: ajuste cromático de blanco frío
Warm: ajuste cromático de blanco caliente
La regulación se efectúa mediante varios niveles. Pulsando brevemente, se ajustan los distintos niveles. Dejando pulsado el botón se alcanza el ajuste más caliente o más frío.

7. Luce nocturna
8. 3 niveles de brillo, 100% -50% -30%
9. Modo: activación de modos cíclicos

- Paso: 2700K/ 2. Paso: 4000K/ 3. Paso: 6500K

10. Todas las luces de la gama de infrarrojos del mando a distancia se configuran en la misma temperatura de color seleccionada finalmente con el mando a distancia.

Popis toho, jak světlo funguje bez jednotky dálkového ovládání

Pokud je světlo zapnuto prostřednictvím hlavního vypínače / vypínače na zdi, jednotka zajistí ten scénář osvětlení, který byl prostřednictvím jednotky dálkového ovládání zadán naposledy (paměťový efekt).

Pozor! V případě, že bylo světlo naposledy vypnuto prostřednictvím dálkového ovladače, nemůže být kvůli paměťovému efektu znovu zapnuto vypínačem na zdi.

Popis toho, jak světlo funguje s jednotkou dálkového ovládání

- Zap
- Vyp
- & 4.** Regulator jasu: Nastavení probíhá v několika fázích. Jednotlivé fáze je možno ovládat krátkodobým stiskem. Trvalý stisk tlačítka vede k dosažení maximálního nebo minimálního jasu.

Pozor! Pokud byl prostřednictvím tlačítek 5 a 6 nastaven smíšený stín, toto nastavení může být při nastavování jasu ztraceno.

5 & 6. Bílá: Nastavení barev - studená bílá
Teplá: Nastavení barev - teplá bílá
Nastavení probíhá v několika fázích. Jednotlivé fáze je možno ovládat krátkodobým stiskem. Trvalý stisk tlačítka vyústí v dosažení nastavení nejteplejších a nejchladnějších barev.

7. Noční světlo
8. 3 úrovně jasu, 100% -50% -30%
9. Režim: Přepínač cyklických režimů

- Krok: 2700K/ 2. Krok: 4000K/ 3. Krok: 6500K

10. Všechna světla v dosahu infračerveného dálkového ovladače budou nastavena na stejnou teplotu barev, která byla dálkovým ovládním vybrána naposledy.

RU

Описание работы светильника без пульта дистанционного управления

Если включение светильника производится с помощью главного / настенного выключателя, активируются настройки освещения, заданные в последний раз на пульте дистанционного управления («эффект памяти»).

Внимание! Если светильник в последний раз был выключен с помощью пульта дистанционного управления, его нельзя включить с помощью настенного выключателя ввиду сохранения соответствующей операции в памяти.

Описание работы светильника с пультом дистанционного управления

- On
- Off
- 3 & 4. Регулятор интенсивности освещения: В данном изделии реализована возможность ступенчатого регулирования. Кратковременное нажатие кнопки позволяет контролировать отдельные этапы процесса регулирования. Длительное нажатие указанной кнопки позволяет установить максимальный или минимальный уровень освещенности.
- Внимание!** При установке смешанного режима свечения с помощью кнопок **5 и / или 6** данная настройка может быть потеряна в случае регулирования яркости освещения.
- 5 & 6. Белый: Настройка цвета - холодный белый

Теплый: Настройка цвета - теплый белый

В данном изделии реализована возможность ступенчатого регулирования. Кратковременное нажатие данной кнопки позволяет контролировать отдельные этапы процесса регулирования. Длительное нажатие указанной кнопки позволяет установить максимально теплый или холодный цвет.
- Night light
- 3-level brightness. 100% - 50% - 30%
- Режим: Циклическое переключение режимов
 - Шаг: 2700К/ 2. Шаг: 4000К/ 3. Шаг: 6500К
- Свет в инфракрасном диапазоне на пульте дистанционного управления настраивается на цветовую температуру, которая в последний раз задавалась с пульта дистанционного управления.

BG

Описание как работи осветлението без дистанционното управление

Ако се вклочи чрез главния/стенния ключ, осветителният прибор излъчва режима на осветление на който последно е настроен от дистанционното управление (ефект на запаметяване).

Внимание! Ако при последното изключване осветлението е било изключено от дистанционното управление, то не може да бъде включено отново от стенния ключ поради ефекта на запаметяване.

Описание как работи осветлението с дистанционното управление

- Включване
- Изключване
- 3 & 4. Регулятор на яркостта: Регулирането се извършва на етапи. Посредством натискане за кратко, могат да се контролират отделните етапи. Продължителното натискане на бутона води до достигане на максималната или минималната яркост.

Внимание! Ако чрез бутони **5 и/или 6** е зададен смесен цветови нюанс, тази настройка може да бъде изгубена, когато се регулира яркостта.

- 5 & 6. Бяло: Цветова настройка – студено бяло

Топло: Цветова настройка – топло бяло

Регулирането се извършва на етапи. Посредством натискане за кратко,могат да се онтролират отделните етапи. Продължителното натискане на бутона води до достигане на най-топлата или най-студената цветова настройка.
- Нощно осветление
- 3 нива на яркост: 100% - 50% - 30%
- Режим: Циклично превключване на режимите
 - Стълка: 2700К/ 2. Стълка: 4000К/ 3. Стълка: 6500К
- Цялата светлина в инфрачервения диапазон на дистанционното управление ще бъде настроена на същата цветова температура, която е била последно избрана с дистанционното управление.

SE

Beskrivning av hur lampan fungerar utan fjärrkontrollen

Om ljuset tänds genom huvud-/väggströmbrytaren kommer fjärrkontrollens senaste inställning ställas in (minnesfunktion).

OBS! Släcktes ljuset senast med fjärrkontrollen kan det inte tändas igen med väggströmbrytaren på grund av minneseffekten.

Beskrivning av hur lampan fungerar med fjärrkontrollen

- På
- Av
- 3 & 4. Reglering av ljusstyrka: Justeringen görs i steg. Genom att trycka in under en kort stund, är det möjligt att kontrollera de individuella stegen. Trycks knappen in permanent resulterar det i ximal eller minimal ljusstyrka.

OBS! Om en blandad nyans har ställts in via knapparna 5 och/eller 6, förloras denna inställning vid justering av ljusstyrkan.

- 5 & 6. Vit: Färginställning - kall vit

varm: Färginställning - varm vit

Justeringen görs i steg. Genom att trycka in under en kort stund är det möjligt att kontrollera de individuella stegen. Trycks knappen in permanent resulterar det i den varmaste eller kallaste färginställningen.

- Nattbelysning
- Ljusstyrka med 3 nivåer, 100% - 50% - 30%
- Läge: Brytare för cykliska lägen
 - Steg: 2700K/ 2. Steg: 4000K/ 3. Steg: 6500K
- Allt fjärrkontrollens ljus i infrarödområdet kommer att ställas in på samma färgtemperatur som senast valdes med fjärrkontrollen.

GR

Περιγραφή του τρόπου λειτουργίας του φωτιστικού σώματος χωρίς την μονάδα απομακρυσμένου ελέγχου

Εάν το φωτιστικό σώμα ενεργοποιείται μέσω του γενικού διακόπτη / επιτοίχιου διακόπτη, η μονάδα παρέχει το σενάριο φωτισμού που είχε οριστεί κατά την τελευταία χρήση της μονάδας απομακρυσμένου ελέγχου (λειτουργία μνήμης).

Προσοχή! Εάν το φωτιστικό σώμα είχε απενεργοποιηθεί μέσω της μονάδας απομακρυσμένου ελέγχου, δεν μπορεί να ενεργοποιηθεί ξανά μέσω του επιτοίχιου διακόπτη λόγω της λειτουργίας μνήμης.

Περιγραφή του τρόπου λειτουργίας του φωτιστικού σώματος με την μονάδα απομακρυσμένου ελέγχου

- Ενεργοποίηση
- απενεργοποίηση
- 3 & 4. Ρύθμιση φωτεινότητας: Η ρύθμιση πραγματοποιείται σε στάδια. Με σύστημα πάτημα είναι δυνατός ο έλεγχος των επιμέρους σταδίων. Με παρατεταμένο πάτημα επιτυγχάνεται η μέγιστη ή η ελάχιστη δυνατή φωτεινότητα.

Προσοχή! Εάν είχε οριστεί μια μικτή ακίαση μέσω των πλήκτρων 5 και/ή 6, η εν λόγω ρύθμιση μπορεί να χαθεί κατά τη ρύθμιση της φωτεινότητας.

- 5 & 6. Λευκό: Ρύθμιση χρώματος - ψυχρό λευκό

Θερμό: Ρύθμιση χρώματος - θερμό λευκό

Η ρύθμιση πραγματοποιείται σε στάδια. Με σύστημα πάτημα είναι δυνατός ο έλεγχος των τμηρών σταδίων. Με παρατεταμένο πάτημα επιτυγχάνεται η ρύθμιση στο θερμότερο ή υψότερο δυνατό χρώμα.

- Νυχτερινός φωτισμός
- 3 επιπέδα φωτεινότητας, 100% - 50% - 30%
- Λειτουργία: Διακόπτης κυκλικής λειτουργίας
 - Βήμα: 2700Κ/ 2. Βήμα: 4000Κ/ 3. Βήμα: 6500Κ
- Όλα τα φώτα στην υπέρυθρη σειρά στο τηλεχειριστήριο θα ρυθμιστούν στην ίδια θερμοκρασία χρώματος, η οποία επιλέχθηκε την τελευταία φορά με το τηλεχειριστήριο.

TR

İşğin uzaktan kumanda ünitesi olmadan nasıl çalıştığını açıklaması

İşik, ana şalter / duvar şalteri üzerinden açılırsa ünite, uzaktan kumanda kullanılarak en son ayarlanan aydınlatma durumunu sunar (bellek etkisi).

Dikkat! İşik son olarak uzaktan kumandayla kapatılmışa bellek etkisinden dolayı duvar şalteri üzerinden tekrar açılmaz.

İşğin uzaktan kumanda ünitesiyle nasıl çalıştığını açıklaması

- Aç
- Kapat
- 3 & 4. Parlaklık düzenleyici: Ayar, kademeli olarak yapılır. Kısa bir süre için basarak, bireysel aşamaları kontrol etmek mümkündür. Düğmeye süreklî olarak basılması, maksimum veya minimum parlaklığa ulaşılmasıyla sonuçlanır.

İşğin uzaktan kumanda ünitesiyle nasıl çalıştığını açıklaması

Dikkat! İş ve/veya 6 düğmeleriyle karışık bir renk tonu ayarlanmışsa, parlaklık ayarlanırken bu ayar kaybolabilir.

- 5 & 6. Beyaz: Renk ayarı - soğuk beyaz

Sıcak: Renk ayarı - sıcak beyaz

Ayar, kademeli olarak yapılır. Kısa bir süre için basılarak bireysel aşamaları kontrol etmek mümkündür. Düğmeye süreklî olarak basılması, en sıcak veya en soğuk renk ayarına ulaşılması sağlar.

- Gece lambası
- 3 parlaklık düzeyi, %100 - %50 - %30
- Mod: Döngüsel modlar anahtarlı
 - Aşama: 2700K/ 2. Aşama: 4000K/ 3. Aşama: 6500K
- Uzaktan kumanda üzerindeki kizilötesi aralığta yer alan tüm işik, uzaktan kumandayla son seçilen renk sıcaklığına ayarlanacaktır.

HR

Opis rada svjetlike bez daljinskog upravljača

Ako se svjetiljka uključí preko glavne sklopke / zidne sklopke, uređaj izvršava scenarij rasvjete koji je zadnji put podešen s pomoću daljinskog upravljača (efekt memorije).

Pozor! Ako je svjetiljka prethodno isključena s pomoću daljinskog upravljača, ne može se ponovno uključiti putem zidne sklopke zbog efekta memorije.

Opis rada svjetiljke s daljinskim upravljačem

- Uključi
- Isključi
- 3 & 4. Regulator svjetline: Podešavanje se odvija u stadijima. Kratkim pritiskom moguće se upravljati pojedinačnim stadijima. Trajnim pritiskom gumba postiže se maksimalna ili minimalna svjetlina.

Pozor! Ako je miješana nijansa podešena putem gumba 5 i/ili 6, ova se postavka može izgubiti pri podešavanju svjetline.

- 5 & 6. White (Bijela): Postavka boje – hladno bijela

Warm (Topla): Postavka boje – topla bijela

Podešavanje se odvija u stadijima. Kratkim pritiskom moguće se upravljati pojedinačnim stadijima. Trajnim pritiskom gumba postiže se najtoplija ili najhladnija postavka boje.

- Noćno svjetlo
- 3 razine jačine svjetlosti, 100% - 50% - 30%
- Način rada: Sklopka s cikličnim režimom rada
 - Korak: 2700K/ 2. Korak: 4000K/ 3. Korak: 6500K
- Sva svjetla u infracrvenom rasponu na daljinskom upravljaču bit će postavljena na onu istu temperaturu boje koja je zadnja bila odabrana daljinskim upravljačem.

RO

Descrierea moduli în care funcționează lampa fără unitatea de control la distanță

Dacă lumina este aprinsă de la întrerupătorul principal/de perete, unitatea va furniza secvența de iluminare care a fost setată la ultima folosire a telecomenzi (efect de memorare).

Atenție! Dacă lumina a fost stinsă din telecomandă, nu poate fi aprinsă din nou de la întrerupătorul de perete datorită efectului de memorare.

Descrierea moduli în care funcționează lampa cu unitatea de control la distanță (telecomandă)

- Pornit
- Oprit
- 3 & 4. Regulator de luminozitate: Ajustarea se efectuează în etape. Apăsând pentru un timp scurt, aveți posibilitatea să controlați etapele, individual. Apăsând butonul continuu, se obține luminozitate maximă sau minimă.

Atenție! Dacă a fost setat un amestec de nuanțe prin butonul 5 sau 6, această setare poate fi pierdută atunci când ajustăm luminozitatea.

- 5 & 6. White: Setarea culorilor alb rece

Warm: Reglarea culorii cald alb

Ajustarea se efectuează în etape. Apăsând scurt, este posibil controlul etapelor, individual. Apăsând lung, se obține setarea culorii la mai rece sau mai cald.

- Lumină de noapte
- Luminozitate pe 3 niveluri. 100% - 50% - 30%
- Mod: Comutarea modurilor ciclice
 - Pașul: 2700K/ 2. Pașul: 4000K/ 3. Pașul: 6500K
- Toată lumina din gama infraroșu a telecomenzi va fi setată la aceeași temperatură de culoare cu cea care a fost selectată ultima dată pe telecomandă.

HU

A lámpatest távvezérlő nélküli használatának bemutatása

A fő-/fali kapcsolóval való bekapcsolás esetén a lámpatest abban a világítási módban kezd működni, amelyet a távvezérlő segítségével utóljára beállított (memória hatás).

Figyelem! Ha a lámpatestet legutóbb a távvezérlővel kapcsolta ki, akkor a memória hatás miatt nem kapcsolható be a fali kapcsolóval.

A lámpatest távvezérlővel való használatának bemutatása

- Lejatszás
- Szünet
- 3 & 4. A fényérő szabályozása: A beállítás lépésekben történik. Rövid gombnyomással lehetőség van az egyes fokozatok vezérlésére. A gomb nyomva tartása lehetővé teszi a maximális vagy minimális fényerő elérését.

Figyelem! Ha az 5-ös és/vagy 6-os gombokkal kevert színárnyalatot állított be, akkor ez a beállítás elveszhet a fényérő beállításakor.

A lámpatest távvezérlővel való használatának bemutatása

- Lejéltés
- Szünet
- 3 & 4. A fényérő szabályozása: A beállítás lépésekben történik. Rövid gombnyomással lehetőség van az egyes fokozatok vezérlésére. A gomb nyomva tartása lehetővé teszi a legmelegebb vagy leghidegebb színbeállítás elérését.

- Éjjeli fény
- Háromszintű fényérő-beállítás: 100% - 50% - 30%
- Üzem mód: Üzem módok közötti ciklikus váltás
 - lépés: 2700K/ 2. lépés: 4000K/ 3. lépés: 6500K
- A távirányítón az infravörös tartományba tartozó valamennyi fény ugyanarra a színhőmérsékletre áll be, mint amit legutóljára kiválasztottak a távirányítón.

SL

Opis delovanja luči brez enote za daljinsko upravljanje

Če se luč prižge s pomočjo glavnega stikala/stenskega stikala, enota omogoča isti scenarij osvetlitve, kot je bil nastavljen ob zadnji uporabi enote za daljinsko upravljanje (spominski učinek).

Pozor! Če je bila luč ob zadnji uporabi ugasnjena z uporabo enote za daljinsko upravljanje, je zaradi spominskega učinka ne morete ponovno prižgati z uporabo stenskega stikala.

Opis delovanja luči z enoto za daljinsko upravljanje

- Vklop
- Izklop
- 3 & 4. Uravnavanje svetlosti: Prilagoditev se odvija po stopnjah. Če pritisnete na gumb za krajši čas, lahko tako nadzorujete posamezne stopnje. Če na gumb pritisnete za dlje časa, se doseže minimalna ali maksimalna svetlost.

Pozor! Če ste z gumbom 5 in/ali 6 nastavili mešano osenčenje, se ta nastavev lahko izgubi ob prilagoditvi svetlosti.

- 5 & 6. Bela: Nastavitev barve – hladna bela

Topla: Nastavitev barve – topla bela

Prilagoditev se odvija po stopnjah. Če pritisnete na gumb krajši čas, lahko tako nadzorujete posamezne stopnje. Če na gumb pritisnete dlje časa, se doseže najtoplejša ali najhladnejša barvna nastavitev.

- Nočna lučka
- svetlost v 3 stopnjah. 100% - 50% - 30%
- Način: Stikalo za ciklične načine
 - korak: 2700K/ 2. korak: 4000K/ 3. korak: 6500K
- Vsa svetloba v infrardečem območju na daljinskem upravljalniku bo nastavljena na isto barvno temperaturo, ki je bila nazadnje izbrana z daljinskim upravljalnikom.

